



# JCS80N10F

## 主要参数 MAIN CHARACTERISTICS

$I_D$	80 A
$V_{DSS}$	100 V
$R_{Dson-max}$ (@ $V_{GS}=10V$ )	12 m $\Omega$
$Q_g-typ$	115nC

### 产品用途

- 用于高功率 DC/DC 转换和功率开关
- 直流电机控制和 D 类放大器

### APPLICATIONS

- High efficiency switching DC/DC converters and switch mode power supply
- DC Motor control and Class D Amplifier

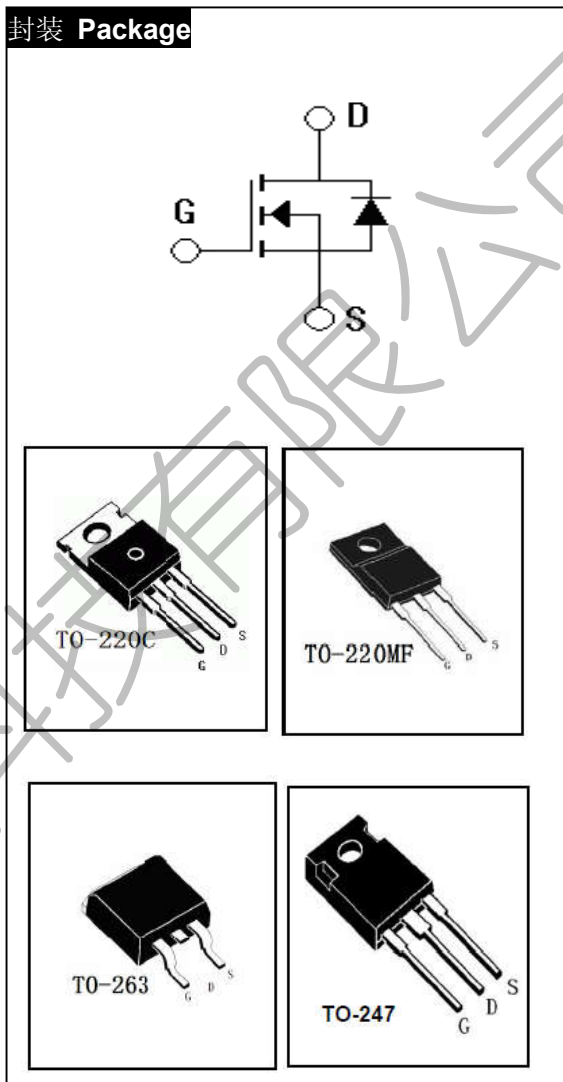
### 产品特性

- 低栅极电荷
- 低  $C_{RSS}$
- 开关速度快
- 产品全部经过雪崩测试
- 高抗 dv/dt 能力
- RoHS 产品

### FEATURES

- Low gate charge
- Low  $C_{RSS}$
- Fast switching
- 100% avalanche tested
- Improved dv/dt capability
- RoHS product

## 封装 Package



## 订货信息 ORDER MESSAGE

订货型号 Order codes	印记 Marking	封装 Package	无卤素 Halogen Free	包装 Packaging	器件重量 Device Weight
JCS80N10CF-O-C-N-B	JCS80N10CF	TO-220C	否 NO	条管 Tube	2.06g(typ)
JCS80N10FF-O-F-N-B	JCS80N10FF	TO-220MF	否 NO	条管 Tube	2.22g(typ)
JCS80N10SF-O-S-N-A	JCS80N10SF	TO-263	否 NO	卷盘 Reel	1.93 g(typ)
JCS80N10SF-O-S-N-B	JCS80N10SF	TO-263	否 NO	条管 Tube	1.93 g(typ)
JCS80N10WF-O-W-N-B	JCS80N10WF	TO-247	否 NO	条管 Tube	6.1 g(typ)





## 绝对最大额定值 ABSOLUTE RATINGS (Tc=25°C)

项 目 Parameter	符 号 Symbol	数 值 Value		单 位 Unit
		JCS80N10C F/SF/WF	JCS80N 10FF	
最高漏极-源极直流电压 Drain-Source Voltage	V <sub>DSS</sub>	100		V
连续漏极电流 Drain Current-continuous	I <sub>D</sub> T=25°C T=100°C	80	38	A
		66	27	A
最大脉冲漏极电流 (注1) Drain Current – pulse (note 1)	I <sub>DM</sub>	320	152	A
最高栅源电压 Gate-Source Voltage	V <sub>GSS</sub>	±20		V
单脉冲雪崩能量 (注2) Single Pulsed Avalanche Energy (note 2)	E <sub>AS</sub>	1472		mJ
雪崩电流 (注1) Avalanche Current(note 1)	I <sub>AR</sub>	80		A
重复雪崩能量 (注1) Repetitive Avalanche Energy (note 1)	E <sub>AR</sub>	25.4	4.3	mJ
二极管反向恢复最大电压变化速率 (注3) Peak Diode Recovery Dv/dt (note 3)	dv/dt	9.0		V/ns
耗散功率 Power Dissipation	P <sub>D</sub> T <sub>C</sub> =25°C -Derate above 25°C	254	43	W
		1.69	0.29	W/°C
最高结温及存储温度 Operating and Storage Temperature Range	T <sub>J</sub> , T <sub>STG</sub>	-55~+175		°C
引线最高焊接温度 Maximum Lead Temperature for Soldering Purposes	T <sub>L</sub>	300		°C

\*漏极电流由最高结温限制

\*Drain current limited by maximum junction temperature





## 电特性 ELECTRICAL CHARACTERISTICS

项 目 Parameter	符 号 Symbol	测试条件 Tests conditions	最小 Min	典型 Typ	最大 Max	单 位 Units
<b>关态特性 Off –Characteristics</b>						
漏—源击穿电压 Drain-Source Voltage	$BV_{DSS}$	$I_D=250\mu A, V_{GS}=0V$	100	-	-	V
击穿电压温度特性 Breakdown Voltage Temperature Coefficient	$\Delta BV_{DSS}/\Delta T_J$	$I_D=1mA$ , referenced to $25^\circ C$	-	0.13	-	V/ $^\circ C$
零栅压下漏极漏电流 Zero Gate Voltage Drain Current	$I_{DSS}$	$V_{DS}=100V, V_{GS}=0V, T_C=25^\circ C$	-	-	1	$\mu A$
		$V_{DS}=80V, T_C=125^\circ C$	-	-	10	$\mu A$
正向栅极体漏电流 Gate-body leakage current, forward	$I_{GSSF}$	$V_{DS}=0V, V_{GS}=20V$	-	-	100	nA
反向栅极体漏电流 Gate-body leakage current, reverse	$I_{GSSR}$	$V_{DS}=0V, V_{GS}=-20V$	-	-	-100	nA
<b>通态特性 On-Characteristics</b>						
阈值电压 Gate Threshold Voltage	$V_{GS(th)}$	$V_{DS} = V_{GS}, I_D=250\mu A$	2.0	-	4.0	V
静态导通电阻 Static Drain-Source On-Resistance	$R_{DS(ON)}$	$V_{GS}=10V, I_D=40A$	-	9.7	12	m $\Omega$
栅极电阻 Gate Resistance	$R_G$	$f=1.0MHz$ , open drain	-	3.5	-	$\Omega$
正向跨导 Forward Transconductance	$g_{fs}$	$V_{DS}=25V, I_D=40A$ (note 4)	-	64	-	S
<b>动态特性 Dynamic Characteristics</b>						
输入电容 Input capacitance	$C_{iss}$	$V_{DS}=25V, V_{GS}=0V, f=1.0MHz$	-	5960	-	pF
输出电容 Output capacitance	$C_{oss}$		-	580	-	pF
反向传输电容 Reverse transfer capacitance	$C_{rss}$		-	252	-	pF





## 电特性 ELECTRICAL CHARACTERISTICS

开关特性 Switching Characteristics						
延迟时间 Turn-On delay time	$t_{d(on)}$	$V_{DD}=50V, I_D=40A, R_G=4.7\Omega$	-	36		ns
上升时间 Turn-On rise time	$t_r$	$V_{GS}=10V$ (note 4, 5)	-	43		ns
延迟时间 Turn-Off delay time	$t_{d(off)}$		-	130		ns
下降时间 Turn-Off Fall time	$t_f$		-	32		ns
栅极电荷总量 Total Gate Charge	$Q_g$	$V_{DS}=80V,$ $I_D=40A$ $V_{GS}=10V$ (note 4, 5)	-	115	153	nC
栅-源电荷 Gate-Source charge	$Q_{gs}$		-	25	-	nC
栅-漏电荷 Gate-Drain charge	$Q_{gd}$		-	42	-	nC
漏-源二极管特性及最大额定值 Drain-Source Diode Characteristics and Maximum Ratings						
正向最大连续电流 Maximum Continuous Drain -Source Diode Forward Current		$I_S$	-	-	80	A
正向最大脉冲电流 Maximum Pulsed Drain-Source Diode Forward Current		$I_{SM}$	-	-	320	A
正向压降 Drain-Source Diode Forward Voltage	$V_{SD}$	$V_{GS}=0V,$ $I_S=40A$	-	-	1.3	V
反向恢复时间 Reverse recovery time	$t_{rr}$	$V_{GS}=0V,$ $I_S=40A$ $di_F/dt=100A/\mu s$ (note 4)	-	154	-	ns
反向恢复电荷 Reverse recovery charge	$Q_{rr}$		-	862	-	nC

## 热特性 THERMAL CHARACTERISTIC

项 目 Parameter	符 号 Symbol	最大 Max		单 位 Unit
		JCS80N10CF/SF/WF	JCS80N10FF	
结到管壳的热阻 Thermal Resistance, Junction to Case	$R_{th(j-c)}$	0.59	3.49	$^{\circ}C/W$
结到环境的热阻 Thermal Resistance, Junction to Ambient	$R_{th(j-A)}$	62.5		$^{\circ}C/W$

注释:

- 1: 脉冲宽度由最高结温限制
- 2:  $L=0.46mH, I_{AS}=80A, R_G=25\Omega$ , 起始结温  $T_J=25^{\circ}C$
- 3:  $I_{SD} \leq 80A, di/dt \leq 300A/\mu s, V_{DD} \leq BV_{DSS}$ , 起始结温  $T_J=25^{\circ}C$
- 4: 脉冲测试: 脉冲宽度  $\leq 300\mu s$ , 占空比  $\leq 2\%$
- 5: 基本与工作温度无关

Notes:

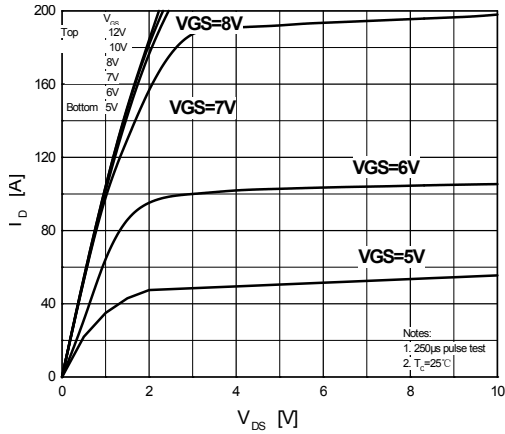
- 1: Pulse width limited by maximum junction temperature
- 2:  $L=0.46mH, I_{AS}=80A, R_G=25\Omega$ , Starting  $T_J=25^{\circ}C$
- 3:  $I_{SD} \leq 80A, di/dt \leq 300A/\mu s, V_{DD} \leq BV_{DSS}$ , Starting  $T_J=25^{\circ}C$
- 4: Pulse Test: Pulse Width  $\leq 300\mu s$ , Duty Cycles  $\leq 2\%$
- 5: Essentially independent of operating temperature



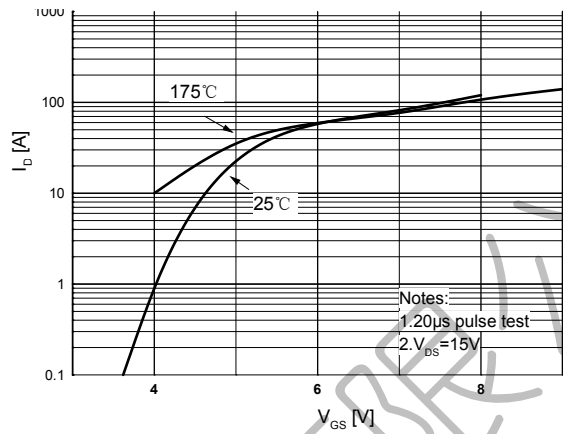


特征曲线 ELECTRICAL CHARACTERISTICS (curves)

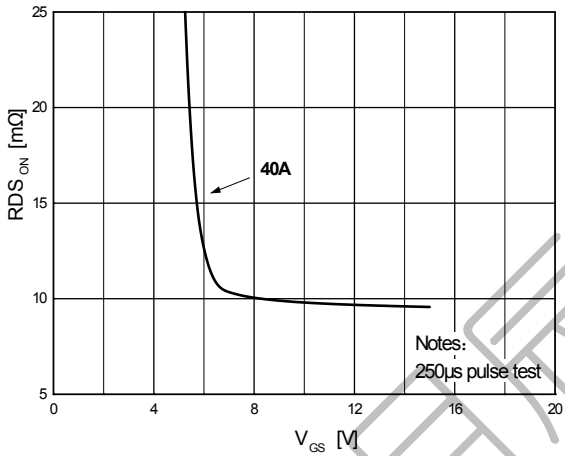
On-Region Characteristics



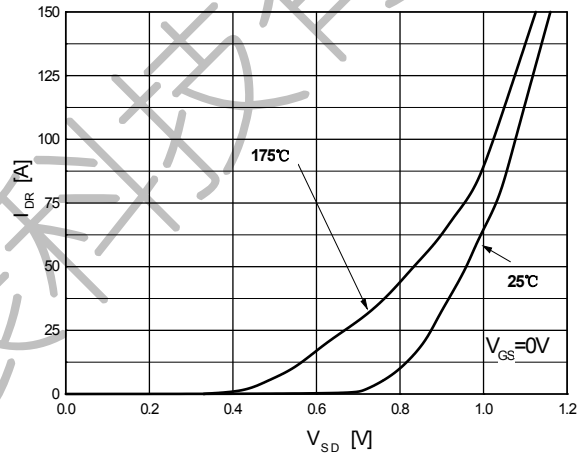
Transfer Characteristics



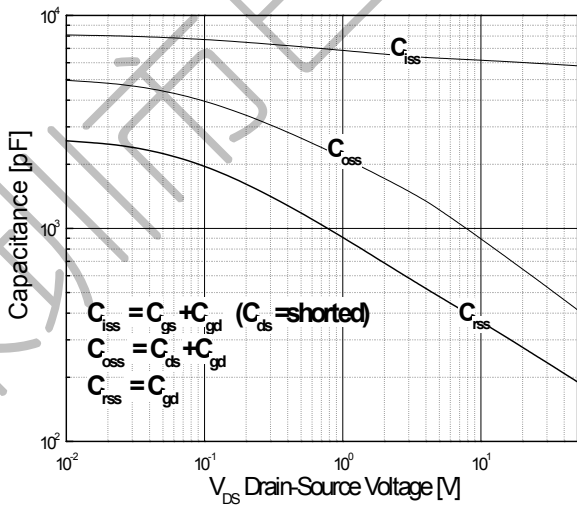
On-Resistance Variation vs. Drain Current and Gate Voltage



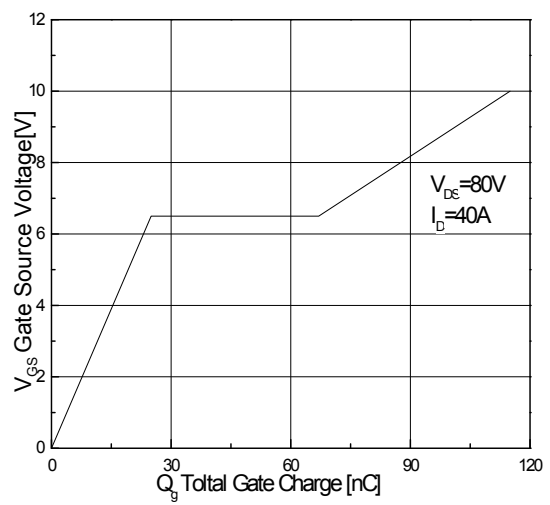
Body Diode Forward Voltage Variation vs. Source Current and Temperature



Capacitance Characteristics



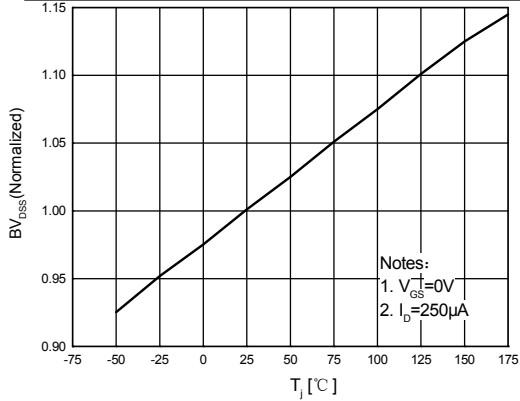
Gate Charge Characteristics



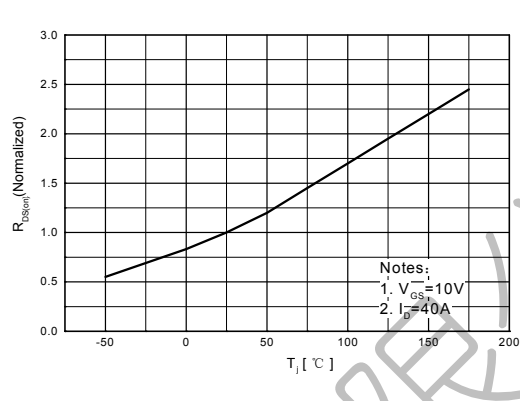


特征曲线 ELECTRICAL CHARACTERISTICS (curves)

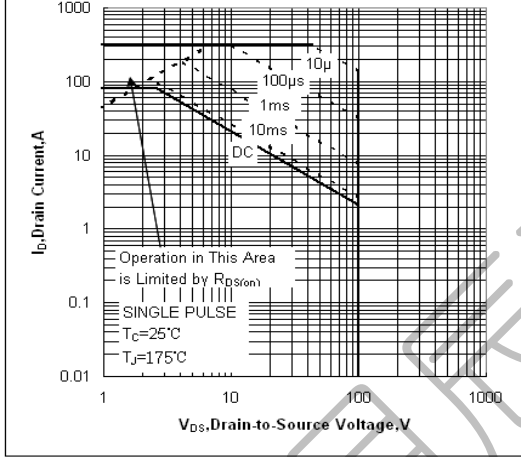
Breakdown Voltage Variation vs. Temperature



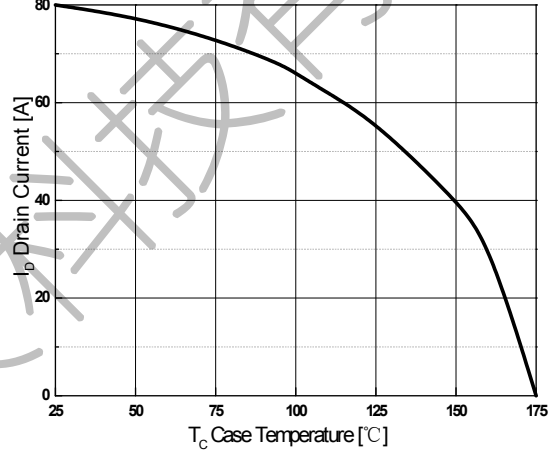
On-Resistance Variation vs. Temperature



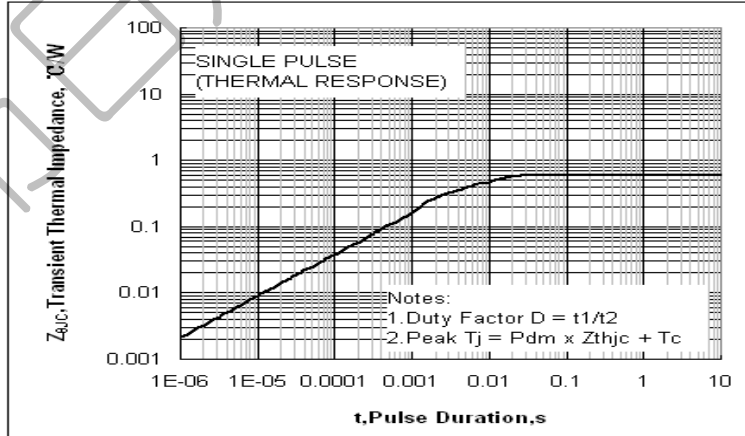
Maximum Safe Operating Area JCS80N10CF/SF/WF



Maximum Drain Current vs. Case Temperature



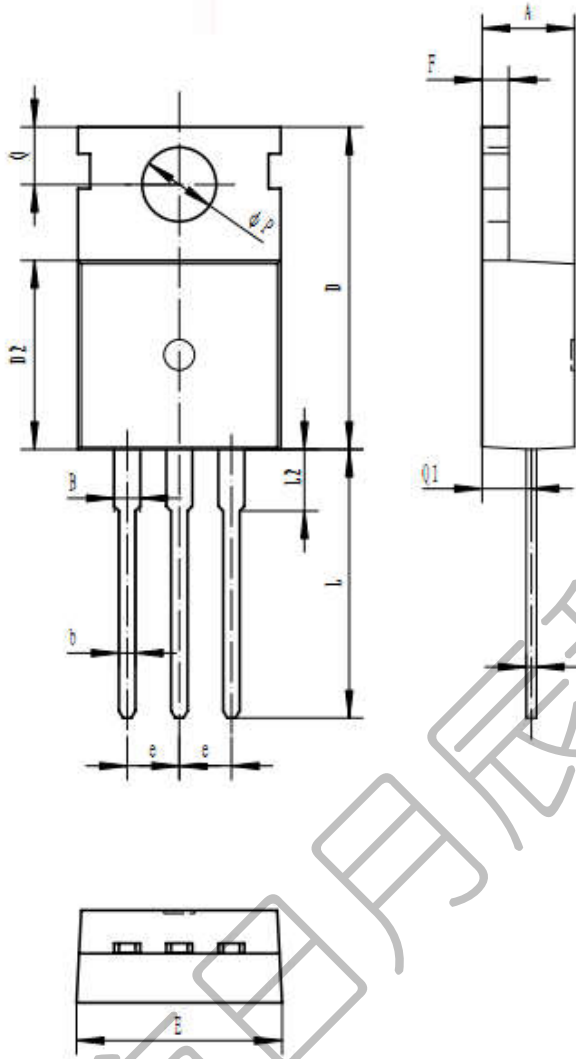
Transient Thermal Response Curve JCS80N10CF/SF/WF





TO-220C

单位 Unit: mm



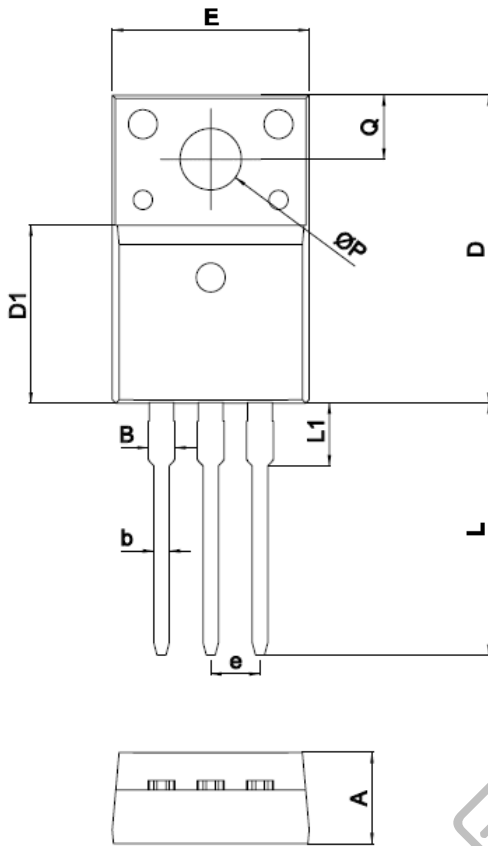
符号 symbol	MIN	MAX
A	4.30	4.70
B	1.22	1.40
b	0.70	0.95
e	0.40	0.65
D	13.20	16.20
D2	9.00	9.40
E	9.70	10.10
e	2.39	2.69
F	1.23	1.40
L	12.50	13.60
L2	2.80	3.20
Q	2.60	3.00
Q1	2.20	2.60
P	3.50	3.80





## TO-220MF

单位 Unit: mm



SYMBOL	mm	
	MIN	MAX
A	4.5	4.9
B		1.47
b	0.7	0.9
c	0.45	0.60
D	15.67	16.07
D1	9.04	9.20
e	2.54TYPE	
E	9.96	10.36
F	2.34	2.74
L	12.58	13.38
L1	3.13	3.33
Q	3.2	3.4
Q1	2.56	2.96
$\Phi P$	3.08	3.28

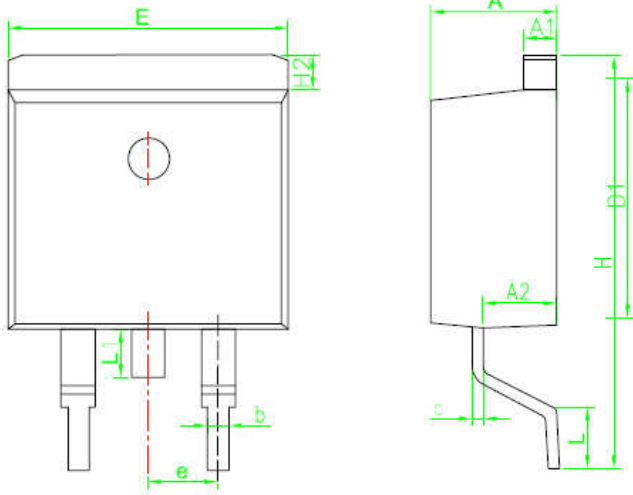






TO-263

单位 Unit: mm



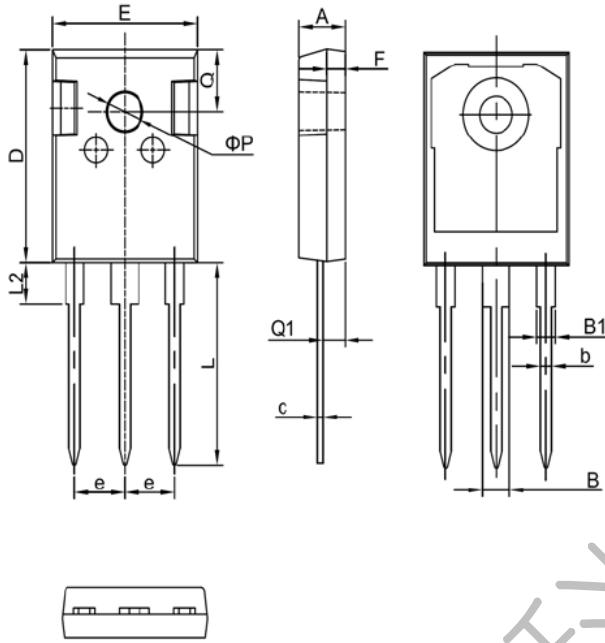
SYMBOL	MM	
	MIN	MAX
A	4.30	4.80
A1	1.12	1.42
A2	2.54	2.84
b	0.67	1.00
c	0.29	0.52
D1	8.40	9.00
E	9.80	10.46
e	2.54BSC	
H	14.00	16.00
H2	1.12	1.45
L	1.50	3.10
L1	1.45	1.70





TO-247

单位 Unit : mm



符号 symbol	MIN	MAX
A	4.90	5.10
B	2.95	3.35
B1	1.95	2.35
b	1.15	1.35
c	0.50	0.70
D	20.90	21.10
E	15.70	15.90
e	5.34	5.54
F	1.90	2.10
L	19.40	20.40
L2	4.03	4.23
Q	6.00	6.40
Q1	2.30	2.50
P	3.50	3.70





**联系方式**

**深圳市日月辰科技有限公司**

公司地址：深圳市宝安区松岗街道潭头第二工业城A27栋

邮编：518000

总机：86-755-29556626

手机：86-13113000010

网址：[www.szryc.com](http://www.szryc.com)

**CONTACT**

**SHENZHEN CITY RIYUECHE TECH CO., LTD.**

ADD: Songgang shenzhen City, Guangdong Province, China.

Post Code: 518000

Tel: 86-755-29556626

Fax: 86-13113000010

Web Site: [www.szryc.com](http://www.szryc.com)

